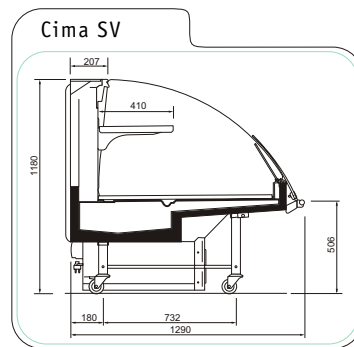
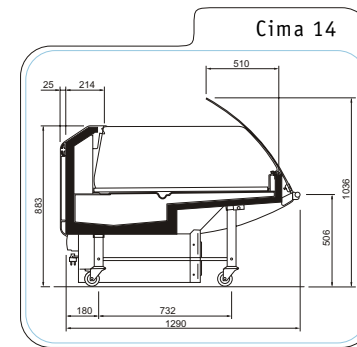
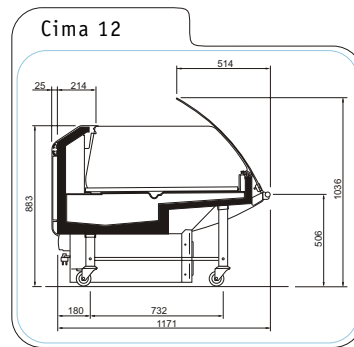
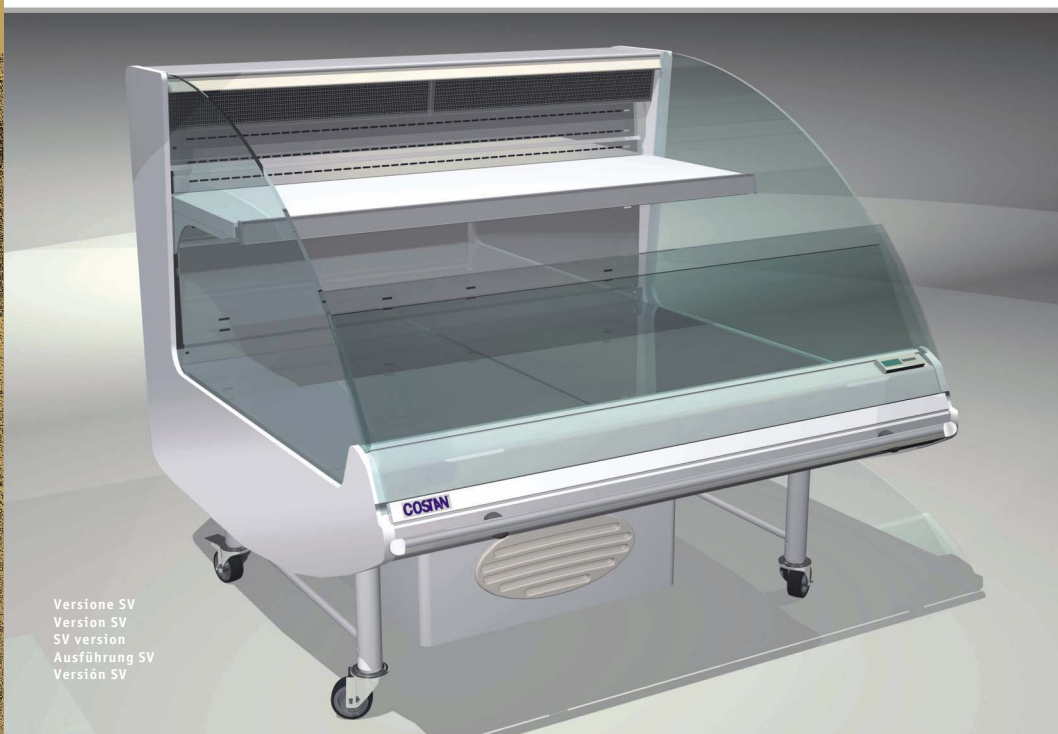
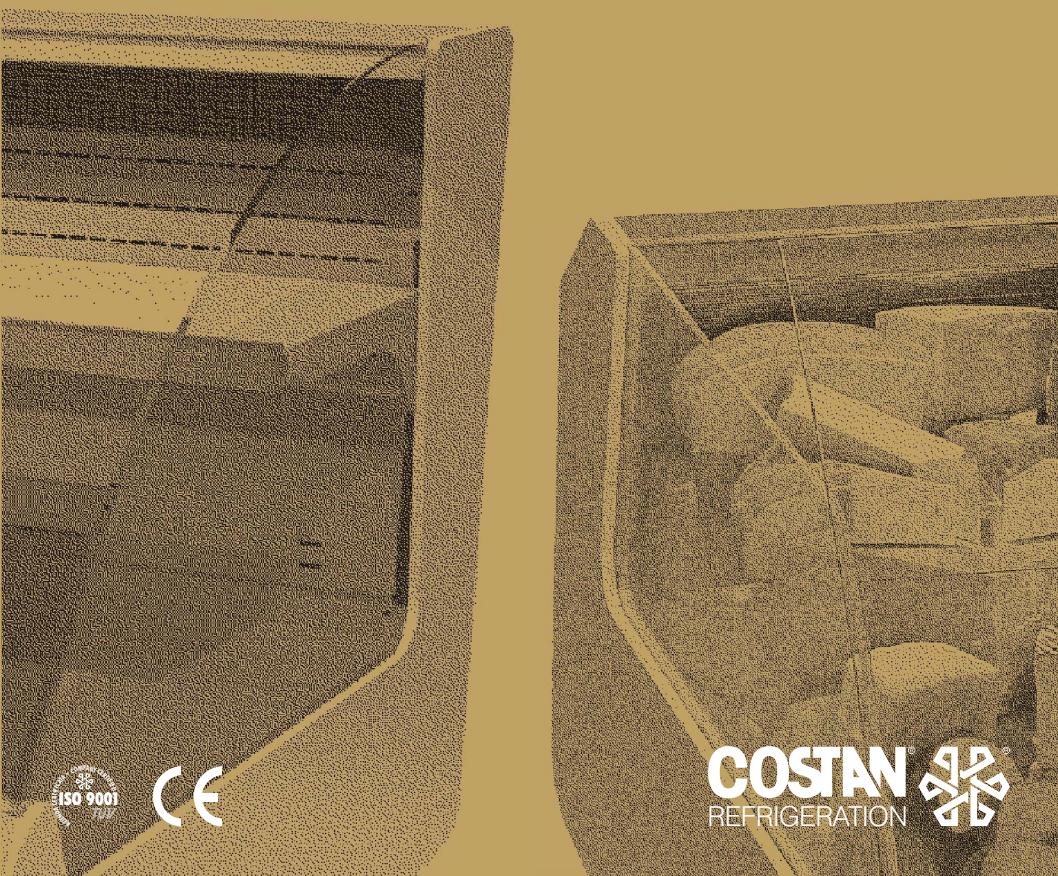


Maestri

Cima 12 - 14



Cima 12 - 14	RCB		LS		SV
	12	14	12	14	14
Lunghezza Length - Longueur Länge - Longitud	cm 129 129 129 129 129				
Superficie d'esposizione Display area - Surface d'exposition Auslagefläche - Superficie expositiva	dm ² 106 122 106 122 174				



COSTAN 
REFRIGERATION

Versione SV
Version SV
SV version
Ausführung SV
Versión SV

M a e s t r i

Cima 12 - 14

Cima: Vetrina tradizionale ventilata per esposizione e vendita di salumi, latticini e gastronomia

CIMA 12 - 14 è la soluzione che consente grande flessibilità espositiva e di lay-out nell'ambito delle aree di vendita assistita e a libero servizio. Due profondità di vasca, due tipologie di difesa in cristallo RCB (curvo ribaltabile in basso) e LS (curvo libero servizio) facilmente intercambiabili, gruppo incorporato, fianchi amovibili, telaio telescopico, possibilità di personalizzazione (in legno o colorata) fanno di CIMA un espositore versatile e funzionale.

Il frontale di dimensioni contenute, il raggio di curvatura della difesa in cristallo, le spalle panoramiche assicurano un'eccellente visibilità del prodotto esposto, oltre a costituire gli elementi di un'estetica accattivante.

La nuova versione SV rappresenta un perfetto connubio tra esposizione orizzontale e verticale, con significativo incremento del volume espositivo a parità di superficie occupata a terra.

CIMA: Fan-assisted serve-over showcase for the display and sale of sausages, dairy produce and delicatessen

The CIMA 12 - 14 provides high display and layout flexibility in both traditional and self-service sales areas.

Two chest depths, two glazing types RCB, (curved down-swinging) and LS (curved self-service) that can be easily interchanged, self-contained refrigerating unit, removable lateral ends, telescopic sub-frame, available personalisations (wood or colour) are the features that turn the CIMA into a versatile and functional display case.

A dimensionally compact front, with a skilfully designed curved front glazing, and panoramic lateral ends, are the elements that ensure excellent product visibility and conjure up an appealing appearance.

The new SV version is a perfect marriage between horizontal and vertical displays, that provides a remarkable display-volume increase while using the same floor area.

Cima: Vitrine traditionnelle ventilée pour l'exposition et la vente de charcuterie, produits laitiers et plats préparés

CIMA 12 - 14 est la solution qui permet une grande flexibilité d'exposition et d'implantation, pour la vente en traditionnelle ou en libre service.

Deux profondeurs de cuve, deux types de vitrage en cristal RCB (vitre galbée basculante vers le bas) et LS (vitre galbée basse libre service) facilement interchangeables, groupe incorporé, joues amovibles, châssis télescopique, possibilité de personnalisation (en bois ou coloré) sont les caractéristiques qui font de CIMA un meuble de présentation modulable et performant.

Le profil avant de petites dimensions, le galbe des vitres, les joues panoramiques assurent une excellente visibilité des denrées exposées et constituent un ensemble esthétique attrayant. La nouvelle version SV représente un parfait mariage entre exposition horizontale et exposition verticale, avec une augmentation significative du volume d'exposition pour la même surface occupée à terre.

CIMA: Traditionelle Kühlvitrine mit Umluft für die Darbietung und den Verkauf von Wurstwaren, Milchprodukten und Feinkost.

Dank ihrer großen Anpassungsfähigkeit sind die Kühlmöbel CIMA 12 und CIMA 14 für die räumliche Gestaltung und die optimale Auslage in Selbstbedienungsabteilungen und für den traditionellen Verkauf geeignet.

Ausstattung: zwei unterschiedliche Bottichtiefen; leicht austauschbare Frontscheiben: entweder RCB (gebogene, nach unten schwenkbare Scheibe) oder LS (gebogene Scheibe für Selbstbedienungsmöbel); steckerfertig; abnehmbare Seitenteile; Teleskoprahmen; persönliche Gestaltung (aus Holz oder farbig). CIMA: eine vielseitige und funktionelle Kühlvitrine. Frontseite mit geringer Möbelhöhe, gebogene Prallscheiben, Seitenteile mit Panoramablick auf die ausgestellten Waren. Dies alles sind höchst ansprechende ästhetische Elemente, die überzeugen.

Die neue SV-Ausführung verbindet auf perfekte Art und Weise die horizontale und die vertikale Auslagenfläche, wobei für die ausgestellten Waren nun viel mehr Raum bei gleichem Platzbedarf zur Verfügung steht.

CIMA: Vitrina tradicional ventilada para exposición y venta de fiambres, lácteos y gastronomía.

CIMA 12 - 14 es la solución que permite gran flexibilidad de exposición y distribución en las áreas de venta asistida y auto-servicio.

Dos profundidades de cuba, dos tipos de cristal frontal fácilmente intercambiables: RCB (cristal curvo abatible) y LS (cristal bajo libre servicio), grupo incorporado, laterales móviles, chasis telescópico, posibilidad de personalización (madera o color) convierten a CIMA en un expositor versátil y funcional.

El frontal de pequeñas dimensiones, el ángulo de curvatura de los cristales, los laterales panorámicos, aseguran una excelente visibilidad del producto expuesto y al mismo tiempo son la clave de una estética cautivadora.

La nueva versión SV representa un perfecto maridaje entre la exposición horizontal y la vertical, con un significativo aumento del volumen de exposición ocupando la misma superficie a tierra.

CIMA: Vitrina tradicional ventilada para a exposição e venda de enchidos, lacticínios e pratos prontos

CIMA 12 - 14 é a solução que proporciona grande flexibilidade de exposição e de lay-out em áreas de venda assistida e de livre serviço. Duas profundidades de cuba, dois tipos de protecção em cristal RCB (curvo rebatível para baixo) e LS (curvo livre serviço) facilmente intercambiáveis, grupo incorporado, laterais amovíveis, estrutura telescópica, possibilidade de personalização (em madeira ou colorida) fazem de CIMA um expositor versátil e funcional.

O frontal de dimensões reduzidas, o raio de curvatura da protecção em cristal, as laterais panorâmicas asseguram uma excelente visibilidade do produto exposto, para além de dar aos elementos uma estética atraente.

A nova versão SV representa uma perfeita conjugação entre exposição horizontal e vertical, com significativo incremento do volume de exposição com igual superfície ocupada de pavimento.



Versione LS
Version LS
LS version
Ausführung LS
Versión LS



Versione RCB
Version RCB
RCB version
Ausführung RCB
Versión RCB



Versione con frontale e basamento colorato
Version with colour base and front
Version avec base colorée
Ausführung mit farbigem Grundrahmen und farbiger Vorderseite
Versión con base de color
Versno com base colorida



Versione con estetica in legno
Wood-finish version
Version avec esthétique en bois
Ausführung mit Holzverkleidung
Versión con acabado de madera
Versno com estética em madeira



Mod. RCB