

COSTAN S.p.A. - STABILIMENTO (FACTORY)

Via degli Alpini, 14 - 32020 Limana (BL)
Tel. 0437/9681 (r.a.) - Fax 0437/967434 - E-mail: info@costan.com

ITALIA

Rete commerciale e assistenza tecnica:

10 Filiali dirette • **BARI:** Via della Resistenza, 100/106 - 70125 BARI - Tel. 080/5010202-5020773 - Fax 080/5021611 • **BOLOGNA:** Via dell'Artigianato, 5 - 40057 Granarolo dell'Emilia (BO) - Tel. 051/761249-761218 - Fax 051/761657 • **CAGLIARI:** Strada Prov. Selargius - Settimo S. Pietro km. 0,700 - Centro La Palma - 09047 Sestu (CA) - Tel. 070/8488188 - Fax 070/8488100 • **FIRENZE:** Via di Vacciano, 6/N - 50012 Bagno a Ripoli (FI) - Tel. 055/645421-644676 - Fax 055/643032 • **MILANO:** Via Galvani, 8 - 20094 Corsico (MI) - Tel. 02/4500128 r.a. - Fax 02/4500248 • **NAPOLI:** Via Ponza, 3 - 80026 Casoria (NA) - Tel. 081/5844050-5845342 - Fax 080/5844516 • **PALERMO:** Viale Strasburgo, 287/289/291 - 90146 Palermo - Tel. 091/6883606-6883590 - Fax 091/6883638 • **ROMA:** Via Alessandro Volta snc - Zona Industriale Santa Sinfiorosa - 00012 Setteville di Guidonia (RM) - Tel. 0774/376334 - Fax 0774/376816 • **TORINO:** Via Nazionale, 52 - 10020 Cambiano (TO) - Tel. 011/9457342-9457344 - Fax 011/9457346 • **TRIVENETO:** Via degli Alpini, 14 - 32020 Limana (BL) - Tel. 0437/968402 - Fax 0437/97925. Inoltre 93 Agenzie in tutta Italia.

COSTAN IBERIA S.A. - Parc d'Activitats Econòmiques - C/Lleida, 35 - 08500 VIC/BARCELONA - Tel. +34 93 8867711 - Fax +34 93 8867710

FRANCE: COSTAN FRANCE S.A.R.L. - CE 149 - Bassin No. 1 - Bat. A11 - 92631 GENNEVILLIERS CEDEX - Tél. +33 1 40850759 - Fax +33 1 47987732

GERMANY: COSTAN KÜHLMÖBEL GmbH - Sürther Str. 195 - D 50321 BRÜHL - Tel. +49 2232 945290 - Fax +49 2232 945296

GREAT BRITAIN: COSTAN (UK) LTD. UNIT, 8 Haslemere Estate, The Pinnacles, Harlow, ESSEX CM 19 5SZ - Phone +44 1279 634700 - Fax +44 1279 415266

COSTAN RUSSIA: Russian rapresentative office 121069 Moscov, Russia Novinskyi boulevard 20A, boulding 3-6, office113-Tel/Fax +007 095-252-7794 - E-mail: info@costan.ru

HUNGARY: COSTAN HUNGARY - 22-24 Játék street - H-1221 BUDAPEST - Tel. +36 1 482-0012 - Fax +36 1 482-0013

PHILIPPINES: COSTAN ASIA PACIFIC - 4 Ipil Street, Valle Verde 3 - Pasig City - METRO MANILA - Tel. +63 2 6310354 - Fax +63 2 6350806

POLSKA: COSTAN POLSKA - Ul. Traugutta, 24/4 - 30-549 KRAKOW - Tel. +48 (0)12 6560567 - Fax +48 (0)12 6560567

COSTAN®
REFRIGERATION 

L'azienda si riserva di apportare modifiche tecniche senza preavviso - The company reserves the right to modify these models without notice - La société Costan se réserve le droit d'apporter modifications techniques sans préavis - Die Firma Costan behält sich mögliche Änderungen ohne vorherige Mitteilung vor - La sociedad Costan se reserva el derecho de introducir modificaciones sin previo aviso

Maestri Palma

Foto De Santi - Stampa Faggionato - Printed in Italy - DP000290 revisione 00 - 06/02 3.000



COSTAN®
REFRIGERATION 



Maestri Palma

Espositore refrigerato a 360° per l'esposizione e vendita di latticini, gastronomia, cibi precotti.
Palma è la soluzione che consente una grande flessibilità espositiva e di lay-out nell'ambito delle aree di vendita a libero servizio (promozioni, integrazioni)
Il gruppo incorporato, la facile accostabilità e movimentazione, il telaio telescopico, la facile accessibilità al piano di esposizione fanno di PALMA un espositore versatile e funzionale.
Le spalle panoramiche e le vetrate LS assicurano un'eccellente visibilità al prodotto esposto, oltre a costituire gli elementi di un'estetica accattivante.

All-round refrigerated showcase for the display and sale of dairies, delicatessens and pre-cooked food.

Palma is the solution that affords layout and display flexibility in self-service sales areas (when it comes to promotional activities and extending existing equipment).
Built-in refrigerating unit, easy coordination and handling, telescopic sub-frame and comfortable accessibility to the display surface are the features that single the PALMA cabinet out as a versatile and functional display case.
Panoramic ends and self-service glazing ensure excellent product visibility besides being the characteristics of a charming appearance.

Présentoir réfrigéré à 360° pour l'exposition et la vente de produits laitiers, de plats préparés et précuits.

Palma est la solution qui offre une grande flexibilité d'exposition et d'étalage dans le domaine des aires de vente en libre service (promotions, intégrations).
Le groupe incorporé, l'assemblage avec d'autres meubles et la manipulation aisée, le châssis télescopique, le facile accès au plan d'exposition font de PALMA un présentoir universel et fonctionnel.
Montants panoramiques et vitrines libre service assurent une excellente visibilité au produit exposé et constituent en outre un élément esthétique fascinant.

Kühlmöbel mit Rundum-Auslage (360°) für Milchprodukte, Feinkost und Fertiggerichte.

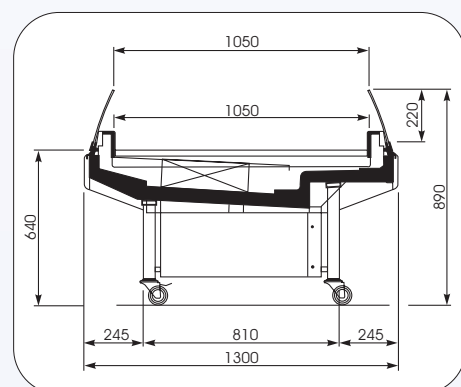
Palma ist ein äußerst flexibles, steckerfertiges Kühlmöbel, das allen Ansprüchen einer modernen Warenauslage und Einrichtung von Selbstbedienungsgeschäften gerecht wird (Sonderangebote, integrierende Produkte)
Dank des eingebauten Kühlaggregats kann das Kühlmöbel problemlos aufgestellt werden und jederzeit seinen Standort wechseln; daneben sind auch Teleskoprahmen und Auslagenfläche mit bequemem Zugriff Eigenschaften, die aus PALMA ein vielseitig einsetzbares, funktionelles Kühlmöbel machen.
Die Panoramaseitenteile und die Glasscheiben in der Selbstbedienungsausführung lassen einen freien Blick auf die ausgestellten Waren und sind optische Elemente, die dem Möbel ein angenehmes Aussehen verleihen.

Mostrador refrigerado a 360° para la exposición y la venta de productos lácteos, delicatessen y comidas pre-cocinadas.

Palma es la solución que permite una enorme flexibilidad de exposición y disposición en las áreas de venta autoservicio (promociones e integraciones)
Su unidad incorporada, su facilidad de coordinación y desplazamiento, su armazón telescópico y su cómoda accesibilidad al plano de exposición convierten al mueble PALMA en un mostrador versátil y funcional.
Sus laterales panorámicos y sus cristales autoservicio garantizan una excelente visibilidad de los productos expuestos además de constituir los elementos de una estética realmente atractiva.

Expositor refrigerado a 360° para a exposição e venda de lacticínios, refeições preparadas, alimentos pré-preparados.

Palma é a solução que permite uma grande flexibilidade de exposição e de lay-out nas áreas de venda de auto-serviço (promoções, integrações).
O grupo incorporado, a fácil combinação e movimentação, a estrutura telescópica e o fácil acesso à superfície de exposição fazem do PALMA um expositor versátil e funcional.
As laterais panorâmicas e as vitrinas de auto-serviço garantem uma excelente visibilidade do produto exposto, para além de dar aos elementos uma estética cativante.



Palma

Lunghezza - Length Longueur - Länge Longitud - Comprimiento	mm	1290
Superficie d'esposizione - Display area Surface d'exposition - Auslagefläche Superficie expositiva - Superfície de exposição	dm ²	132



Facile accostabilità
Easy coordination
Assemblage facile avec d'autres meubles
Leicht aufzustellen
Fácil coordinación
Fácil combinação



Eccellente visibilità
Excellent visibility
Excellente visibilità
Hervorragende Übersichtlichkeit
Excelente visibilidad
Excelente visibilidade

Piano espositivo in acciaio
Steel display surface
Plan d'exposition en acier
Auslagefläche aus Stahl
Plano de exposición de acero
Superfície de exposição em aço

